

(19) 日本国特許庁 (J P)

(12) 特 許 公 報 (B 2)

(11) 特許番号

第2849938号

(45) 発行日 平成11年(1999) 1月27日

(24) 登録日 平成10年(1998)11月13日

(51) Int.Cl. ⁸	識別記号	F I	
A 6 3 B 69/00		A 6 3 B 69/00	C
A 6 1 B 5/0245		24/00	
A 6 3 B 24/00		G 0 1 G 19/44	A
G 0 1 G 19/44		A 6 1 B 5/02	3 1 0 N
			3 2 0 P
請求項の数10(全 6 頁)			

(21) 出願番号	特願平2-115543	(73) 特許権者	999999999 株式会社スギノマシン 富山県魚津市本江2410
(22) 出願日	平成2年(1990)5月1日	(72) 発明者	村椿 良司 富山県黒部市生地641
(65) 公開番号	特開平3-170176	(72) 発明者	永田 幸明 富山県魚津市榎田243
(43) 公開日	平成3年(1991)7月23日	(72) 発明者	朴谷 修 富山県黒部市堀高14
審査請求日	平成8年(1996)8月8日	(72) 発明者	森田 薫 富山県黒部市荻生1219
(31) 優先権主張番号	実願平1-93667	(72) 発明者	浦沢 正 富山県下新川郡入善町上飯野777
(32) 優先日	平1(1989)8月9日	審査官	斎藤 利久
(33) 優先権主張国	日本 (J P)		

最終頁に続く

(54) 【発明の名称】 床反力計及び脈拍検出方法

(57) 【特許請求の範囲】

【請求項1】 下部プレートと、該下部プレート上方に配設される上部プレートと、該上部プレートと前記下部プレートとの間のいずれか一方の対向プレート面に配設される検出手段と、前記下部プレートと前記上部プレート間のいずれか一方の対向プレート面に配設される軸受け部材と、該軸受け部材が配設されている対向プレート面と対向する他の対向プレート面に配設された前記軸受け部材と係合するシャフトとで構成して成ることを特徴とする床反力計。

【請求項2】 下部プレートと、該下部プレート上方に配設される上部プレートと、該上部プレートと前記下部プレートとの間のいずれか一方の対向プレート面に配設される検出手段と、前記下部プレートと前記上部プレート間のいずれか一方の対向プレート面に配設される軸受け

部材と、該軸受け部材が配設されている対向プレート面と対向する他の対向プレート面に配設された前記軸受け部材と係合するシャフトと、前記検出手段で検出された検出値を演算処理する演算処理手段から成り、前記検出値の変動量から脈拍を検出することを特徴とする脈拍検出方法。

【請求項3】 シャフトと軸受け部材の組が少なくとも2組配設されて成る請求項1に記載の床反力計。

【請求項4】 軸受け部材がころがり式の直動軸受けである請求項1に記載の床反力計。

【請求項5】 検出手段が少なくとも3個から成る請求項1に記載の床反力計。

【請求項6】 検出手段が圧縮形の荷重変換器である請求項1に記載の床反力計。

【請求項7】 上部プレートと下部プレートのいずれか一

方の検出手段が配設されていないプレートの該検出手段と係合する箇所に通孔が配設され、該通孔に調節部材が配設されたことを特徴とする請求項 1 に記載の床反力計。

【請求項 8】上部プレートと下部プレートのいずれか一方の検出手段が配設されていないプレートの該検出手段と係合する箇所に配設される通孔 1 と、該通孔 1 に配設される調節部材と、該調節部材が配設されている前記プレート側面から該調節部材側部に通じる通孔 2 と、該調節部材側部に配設される当て部材と、該当て部材と接触し前記通孔 2 に配設される締め付け部材とから成る請求項 1 に記載の床反力計。

【請求項 9】上部プレートの荷重面に平行な回転軸を少なくとも一本もつ架台上に配設されて成る請求項 1 に記載の床反力計。

【請求項 10】2本の回転軸が直交し、前後左右に旋回可能な面をもつ架台上に配設されて成る請求項 1 に記載の床反力計。

【発明の詳細な説明】

[産業上の利用分野]

本発明は、床反力計に係り、詳細には傾斜面や動的条件下での重力方向の荷重、荷重変動量の検出に適する床反力計と、脈拍を検出方法に関する。

[従来の技術]

限定された比較的小さい面を人為的に傾斜させて、該傾斜面を利用したスポーツトレーニング装置や特殊環境シミュレーション装置などが使用されている。特に近年、健康に対する関心などが高まりスポーツ医学的立場からトレーニングが行われるようになってきており、床反力計は水平面だけでなく前記傾斜面での重心位置の検出等の必要性が求められてきた。また、トレーニング等をする被訓練者の安全性を考慮して身体の状態を把握するために耳取付型、胸部取付型、腕に巻き付けるもの等の脈拍センサーを使用し脈拍計測が行われていた。

[発明が解決しようとする課題]

さて、このような床反力計において、従来、静止状態での水平面における検出しが行われていなかったため、上部プレートと下部プレートに滑り動こうとする力、すなわち検出手段の検出方向に対し直角方向の動きに対して、上部プレートと下部プレートを効果的に保持する構造のものがなかった。

このような従来の装置では傾斜面での検出、あるいは水平移動、傾斜角度、傾斜方向が連続的に変化し動く動的条件下における面上での検出において、荷重を受ける上部プレートと検出手段との接触点が滑り動いたり、荷重の作用方向と検出手段の作用方向が一致しないため、荷重がうまく検出手段に伝わらず正確に安定した検出ができず、従来の床反力計は傾斜面では使用できなかった。また、身体の状態を把握するための 1 つの目安である脈拍を検出する従来の脈拍センサーは高価なテレメー

タ式を除いては脈拍センサーのコード等により運動を制限するものであった。

そこで本発明は水平面だけでなく傾斜面あるいは動的条件下でも検出できる装置を得ることにより幅広い検出が行われるようにするものであり、被訓練者の運動を制限すること無く脈拍を検出しようとするものである。

[課題を解決するための手段]

前記のような課題を解決するために本発明では次のようにしている。

10 下部プレートと、該下部プレート上方に配設される上部プレートと、該上部プレートと前記下部プレートとの間のいずれか一方の対向プレート面に配設される検出手段と、前記下部プレートと前記上部プレート間のいずれか一方の対向プレート面に配設される軸受け部材と、該軸受け部材が配設されている対向プレート面と対向する他の対向プレート面に配設された前記軸受け部材と係合するシャフトとで構成して成ることを特徴とするものである。

[実施例]

20 以下に図示の実施例に基づいて本発明をさらに詳細に説明する。

第 1 図、第 2 図は本発明の実施態様を示した外観斜視図であり、シャフトと軸受け部材の 2 組を所定間隔をとって下部プレートの中心点を通る縦線上に配設し、4 個の検出手段を配設している。第 3 図、第 4 図は本発明の装置を示した断面図であり、第 4 図は傾斜させた図である。第 5 図は 1 本の回転軸をもつ架台の上に配設した位置の傾斜させた状態を示す別の実施例である。第 6 図は 2 本の直交する回転軸を画内に含み、該面を前後左右に旋回可能である架台上に配設される本装置の傾斜させた状態を示す別の実施例である。第 6 図における架台では軸 9 を中心に面 12 が回転でき、該面 12 には軸 9 と直交する軸 10 が同一面に配設されており、軸 10 を中心として回転する面 13 が配設されている。また、軸 9、軸 10 を中心に回転する面 12、面 13 を同時に動かすことにより前後左右だけでなく傾斜方向に傾斜することができる。第 7 図は演算処理手段を組み合わせた本発明の 1 実施例である。

40 図において 1 は下部プレートであり、下部プレート 1 上方に配設されるのは上部プレート 2 である。6 は前記下部プレート 1 面上に数カ所に配設され、測定機器とつながれる検出手段である。

該検出手段 6 は従来使用の検出手段、例えばビームロードセル等では固有振動数が小さく他の部材からの振動によりノイズを検出しやすく、動的条件下での測定には不向きであるため、固有振動数が高い圧縮形の高剛性な変換器等が使用される。21 は前記検出手段 6 と連設する演算処理手段である。

50 前記検出手段 6 は少なくとも 3 カ所配設される。該 3 カ所は床反力計が三角形の時、3 カ所の頂点上付近に配設され、二等辺三角形となる頂点上に配設されることが

好ましい。四角形の床反力計の時では検出手段が3カ所では三角形内から重心位置がはみ出ると検出手段6と上面プレート2との接触点で、検出手段を圧縮する力を正とすれば負の力、つまり上面プレート2を浮き上げようとする力が作用する所が現われる。従って、圧縮形の検出手段では検出が不可能となるため、実施態様の長方形の床反力形では最も検出領域が広くとれるように検出手段6を下部プレート1面上の四隅近傍に中心点を基準点として点対称に4カ所、配設している。他の多角形、あるいは円形、楕円形においても検出領域が広くとれるように床反力計の形状に応じて検出手段6が適切に配設される。

4は前記下部プレート1の面上に配設されるシャフトである。3は前記シャフト4に係合する軸受け部材である。該シャフト4と軸受け部材3は上部プレート2に作用する荷重が各検出手段6に垂直に作用するように、下部プレート1上面に対して上部プレート2が平行に位置し、滑り動くことなく維持するように配設される。

また、シャフト4、軸受け部材3の1組が1カ所の支持点であるのに対し、該支持点への方向と異なる方向に斜め、あるいは横から力が作用したとき、回転力が発生するので、該回転力を効率よく受け止めるためにはシャフト4、軸受け部材3の組は少なくとも2組配設され、該組間はある程度の距離をもったほうが安定して上部プレート2を保持できる。好ましくはシャフト4、軸受け部材3の組の配置が1方向に片寄って配設されないように前記下部プレート1面上の中心点を通る線上に配設される。

シャフト4は上部プレート2下面に、軸受け部材3は下部プレート1上面に配設しても実施され得る。

前記上部プレート2は下面に前記軸受け部材3を配設し前記検出手段6の上方の位置に通孔16が設けられ、該通孔16に調節部材5を配設し、調節部材5を介して前記検出手段6に支持されている。

また、前記検出手段6は、各検出手段6の高さの違いにより、微少な上部プレート2の傾きや荷重のかかり具合も異なるため、調節部材5を上下に移動させることにより調節が行われる。

該調節部材5は振動により緩んだり、ガタが生じるため側部に当て部材14が配設され、上部プレート2の側面から前記調節部材5側部に通じる通孔17に配設される締め付け部材15により、前記当て部材14は前記調節部材5の側部に押付け固定されることにより前記調節部材のゆるみやガタをなくし、常に検出手段が正確に検出できるようになっている。

従来は、水平面では上部プレート上面に垂直に荷重がかかる前記上部プレートと接触し、数カ所に配設されている検出手段によって、荷重が検出される。ところが第4図のように傾斜角度 θ の傾斜面では、荷重 W がかかっている際に上部プレート2上面に対して平行方向に分力 $W \times \sin \theta$ の力がかかるため、該力により荷重を受け

る上部プレート2と検出手段6との各接触点がずれ、荷重をうまく検出手段6に伝えることができなく安定した検出ができず、従来の床反力計は傾斜面では荷重の検出ができなかった。また、水平面における水平方向の移動、往復運動等の動的条件下でも各接触点が滑り動くため、検出できなかった。

本願の装置では下部プレート1の上面に垂直に突設したシャフト4と、上部プレート2の下面において前記シャフト4に係合する位置に埋設された軸受け部材3とで構成され、上部プレート2と下部プレート1とが相対背反的に滑らかに上下動可能になっている。すなわち、上部プレート2に分力 $W \times \sin \theta$ の力が加わっても、該上部プレート2がプレート面の平行方向に移動しないように軸受け部材3とシャフト4との組を配設することによりプレート上面に対して、荷重の平行分力 $W \times \sin \theta$ のみを吸収し垂直分力 $W \times \cos \theta$ は通過する構成とされている。より効果的には前記軸受け部材3はころがり式の直動軸受け等の摩擦計数が極めて少ないものが選択される。その結果、検出手段6に荷重が効率よく伝わるようになっている。よって、任意の傾斜面を作り出す架台7の上で有効に検出される。また、動的条件下すなわち、水平方向の移動、往復運動あるいは斜面から斜面へと傾斜方向が変化する等の連続運動する架台上においても上部プレート2と検出手段6の滑りをなくし、検出が行われる。

前記検出手段6で得られた検出値は前記演算処理手段21により演算処理される。

本考案における装置では静止状態において、上板に被訓練者が上載することにより被訓練者の足底から脈動が上板に伝わり前記検出手段6で該脈動が検出される。第8図が検出結果である。縦軸が変動量、横軸が時間を示す。グラフAは耳たぶに取り付けることにより脈拍を検出する脈拍ピックアップ（耳取付型脈拍センサー）で検出結果を示し、グラフBはグラフAの検出結果を微分し検出値の変動量を表したものである。グラフCは本装置による検出結果であり、本装置による検出値は床反力計に配設している検出器の総和値であり、変動量は縦方向に1ドットが50gfに相当する。グラフDはグラフCを明確化するために一つの演算手段として3点平均による平均処理を施したグラフである。

図において脈拍ピックアップと本装置の検出値の変動量の方向は逆であるが前記脈拍ピックアップの検出結果のピークのタイミングと本装置の検出結果のピークと一致しており、本装置の演算処理手段21により、変動量をしきい値の設定よりしきい値からオーバーラップした検出点をとらえ、時間との関係から演算処理することにより脈拍、心拍数が計測され得る。

前記当て部材14には樹脂や銅、アルミ等の軟質材料が使用される。

本実施例の床反力計は長方形であるが、多角形あるい

は円形、楕円形にも実施され得る。

【発明の効果】

以上詳細に説明したとおり、本願発明は傾斜面を作り出す架台上あるいは他の装置上において前後左右、斜方向等の様々な傾斜面あるいは水平移動中または傾斜角度、傾斜方向が連続的に変化し動く動的条件下においても床反力形の上部プレートと検出器の滑りをなくし、荷重を効率よく検出器に伝え使用でき正確な検出ができるものである。

また、被訓練者は身体に脈拍センサーを付加すること無く、装置に上載するだけで容易に脈拍が検出でき、外観的にも不快感を感じさせないものである。

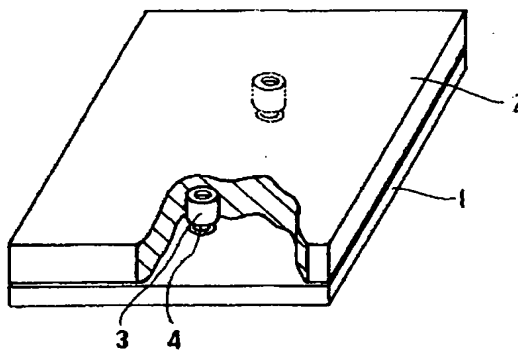
【図面の簡単な説明】

第1図、第2図は本考案の実施態様を示した外観斜視図、第3図、第4図は本考案の装置を示した断面図、第*

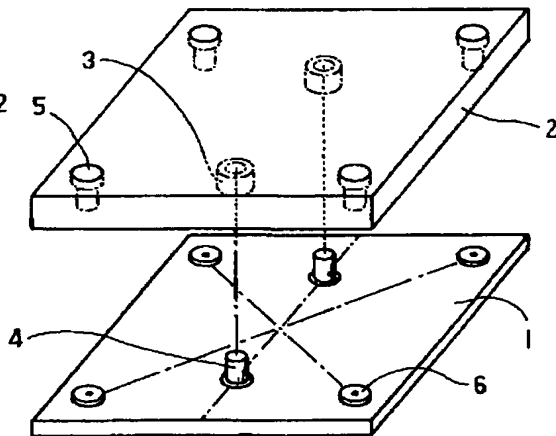
* 5図は1本の回転軸をもつ架台の上に配設した装置の傾斜させた状態を示す別の実施例、第6図は2本の直交する回転軸を面内に含み、該面を前後左右に旋回可能である架台上に配設される本装置の傾斜させた状態を示す別の実施例、第7図は本発明の一実施例を示す外観図、第8図は訓練者が上載し静的状態で測定した検出結果である。

- 1:下部プレート、2:上部プレート
- 3:軸受け部材、4:シャフト
- 5:調節部材、6:検出手段
- 7:架台、8,9,10:軸
- 11:床反力計、12,13:面
- 14:当て部材、15:締め付け部材
- 16:通孔1、17:通孔2
- 21:演算処理手段、22:出力表示手段

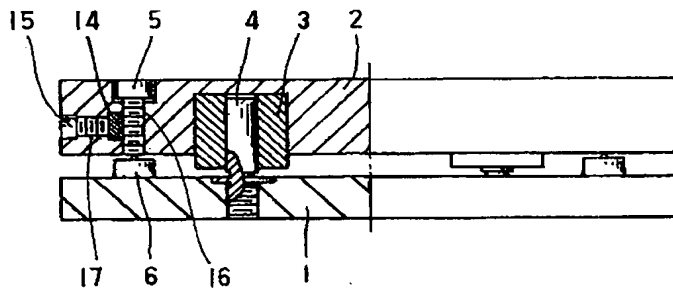
【第1図】



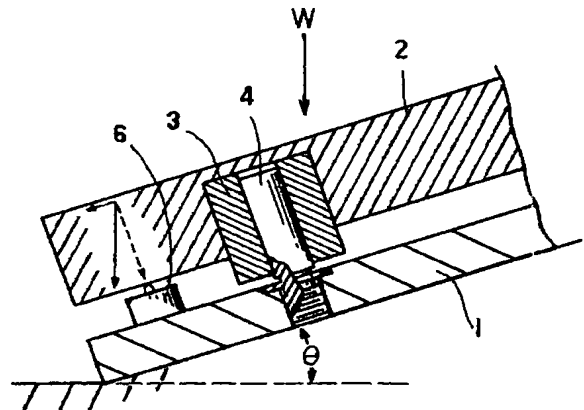
【第2図】



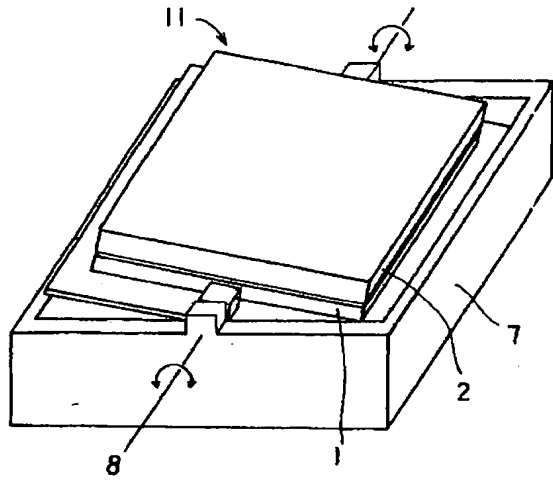
【第3図】



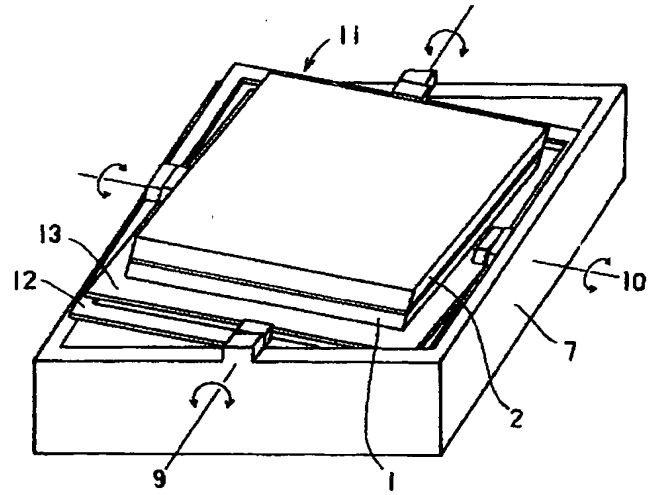
【第4図】



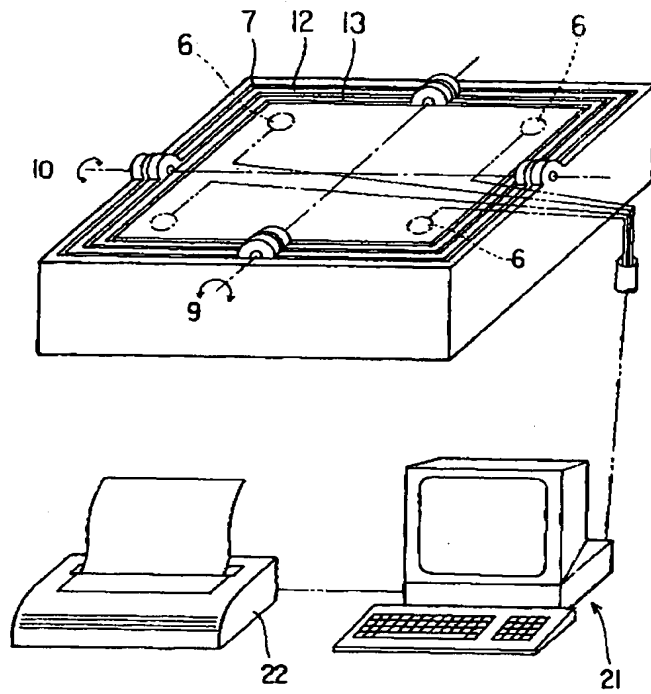
【第5図】



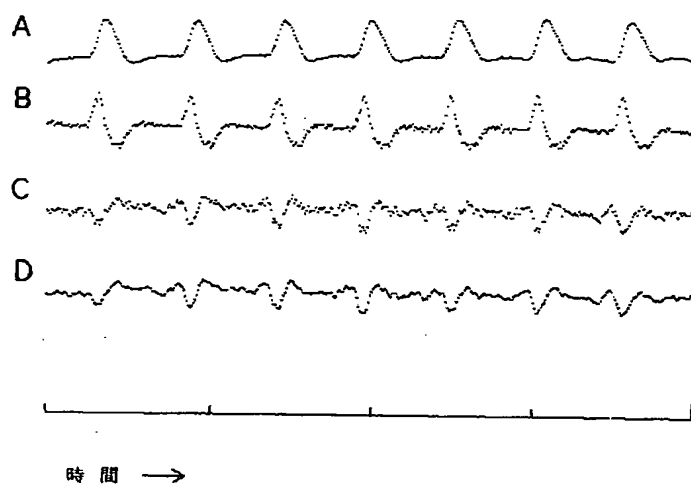
【第6図】



【第7図】



【第8図】



フロントページの続き

(56) 参考文献 特開 平3-55077 (JP, A)
特開 昭55-78934 (JP, A)
特開 昭55-16677 (JP, A)
実開 昭60-79472 (JP, U)

(58) 調査した分野(Int. Cl.⁶, DB名)
A63B 69/00
A63B 24/00